

# 玻璃转子流量计

## LZB/LZJ系列玻璃转子流量计

### 概 述

LZB/LZJ系列玻璃转子流量计广泛应用于化工、石油、轻工、医药、环保、食品及计量测试、科学研究等部门，测量单相非脉动流体（液体或气体）的流量。

LZB/( )F/LZJ-( )F系列耐腐玻璃转子流量计有较强的耐腐蚀性能，可检测酸（氢氟酸除外）、碱、氧化剂和其它腐蚀性气体或液体的流量，适用于化工、制药、造纸、污水处理等行业。



图 1

### 外形及安装尺寸

表 1 单位: mm

通径 DN	A	B	C	D	E	连接形式
4	178	204	230	∅10	38.5×33(正面)	软管
6	178	204	230	∅10	42×33(正面)	软管
10	178	208	244	∅12	45×40(正面)	软管
15	∅95	∅65	470	∅15	4-∅14	法兰
25	∅115	∅85	470	∅25	4-∅14	法兰
40	∅145	∅110	570	∅40	4-∅18	法兰
50	∅160	∅125	570	∅50	4-∅18	法兰
80	∅185	∅150	660	∅80	4-∅18	法兰
100	∅205	∅170	660	∅100	4-∅18	法兰

注：法兰标准GB/T9119-2000  
DN(15~50), DN(125~150) PN1.0MPa  
DN(80~100) PN0.6MPa

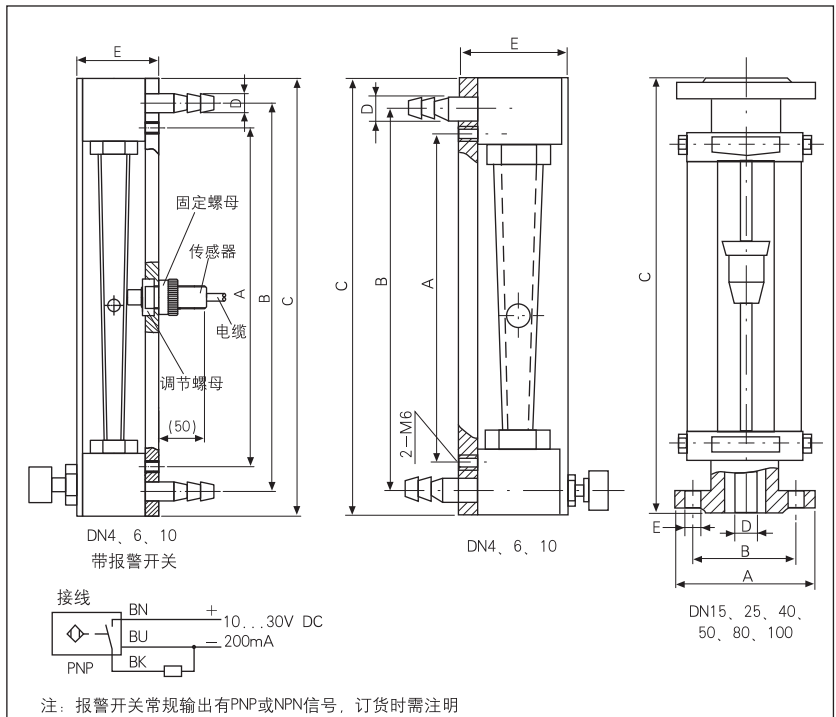


图 2

## 原理与结构

流量计主要由一根自下而上扩大的锥形玻璃管和一只随流体流量大小上下移动的浮子组成(图3)。流体自下而上流经锥管时,流体动能在浮子上产生的升力S和流体的浮力A使浮子上升,当升力S与浮力A之和等于浮子自身重力G时,浮子处于平衡,稳定在某一高度位置上,锥管上的刻度指示流体的流量值。

流量计中浮子读数位置按图4所示:

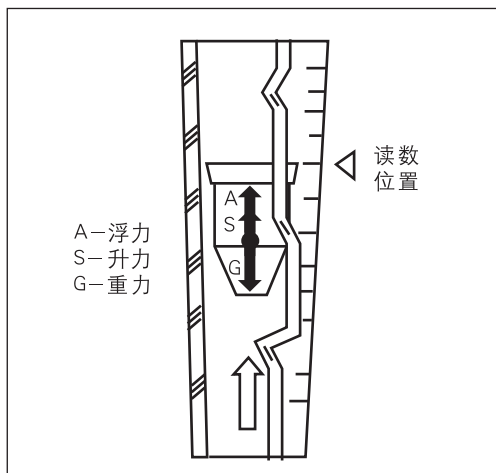


图 3

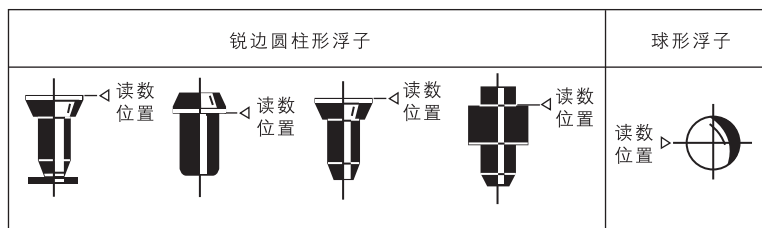


图 4

LZB/LZB-( )F流量计的锥管为光滑内壁管(见图5), 口径DN15以上的流量计, 浮子通过导杆上下移动, 保持稳定; LZJ/LZJ-( )F流量计锥管内壁有三条导向凸筋, 使浮子保持稳定(见图6)。口径DN10以下的流量计采用软管连接, 配有针形流量调节阀; 口径DN15以上流量计采用法兰连接。

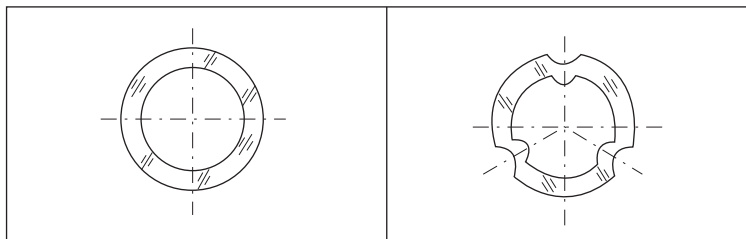


图 5

图 6

## 接触测量流体的零部件材质

表 2

零部件	型 号					
	LZB-4、6、10 LZJ-6、10	LZB-4F LZJ-6F、10F	LZB-15 25、40	LZJ-15、25 40、50(F)	LZB-50 80、100	LZB-80 100(F)
浮 子	304 不锈钢	玛 瑙	304 不锈钢	外包氟塑料	304 不锈钢	外包氟塑料
基 座	HPb59-1 黄铜	304 不锈钢	铸铁内衬 聚丙烯塑料	铸铁内衬 氟塑料*	铸铁内涂 防腐漆	铸铁内衬 氟塑料*
止 档	聚丙烯塑料	氟塑料	聚丙烯塑料	氟塑料	铸 铁	氟塑料
密封圈及垫片	丁腈橡胶	氟橡胶	丁腈橡胶	氟橡胶	丁腈橡胶	氟橡胶
导 杆			304 不锈钢		304 不锈钢	外包氟塑料

注: 如介质是有机溶剂, 订货时请注明。

## 型号规格及技术参数

表 3

通径 DN (mm)	型 号	测量范围		锥管 长度 (mm)	准确度等级		允许被测流体状态	
		水, 20°C	空 气 20°C, 101325Pa		LZB/LZJ	LZB-( )F LZJ-( )F	温度(°C)	压力 (MPa)
4	LZB-4 LZB-4F	(1~10)L/h (1.6~16)L/h (2.5~25)L/h	(16~160)L/h (25~250)L/h (40~400)L/h	160	2.5	2.5	-20~+120	≤1
6	LZB-6 LZJ-6 LZJ-6F	(2.5~25)L/h (4~40)L/h (6~60)L/h	(40~400)L/h (60~600)L/h (100~1000)L/h					
10	LZB-10 LZJ-10 LZJ-10F	(6~60)L/h (10~100)L/h (16~160)L/h	(0.1~1)m³/h (0.16~1.6)m³/h (0.25~2.5)m³/h					
15	LZB-15 LZJ-15F	(16~160)L/h (25~250)L/h (40~400)L/h	(0.25~2.5)m³/h (0.4~4)m³/h (0.6~6)m³/h	350	2.5	2.5	-20~+120	≤0.6
25	LZB-25 LZJ-25F	(40~400)L/h (60~600)L/h (100~1000)L/h	(1~10)m³/h (1.6~16)m³/h (2.5~25)m³/h					
40	LZB-40 LZJ-40F	(0.16~1.6)m³/h (0.25~2.5)m³/h	(4~40)m³/h (6~60)m³/h	430	500	2.5	-20~+120	≤0.4
50	LZB-50 LZJ-50F	(0.4~4)m³/h (0.6~6)m³/h	(10~100)m³/h (16~160)m³/h					
80	LZB-80 LZB-80F	(1~10)m³/h (1.6~16)m³/h	(50~250)m³/h (80~400)m³/h					
100	LZB-100	(5~25)m³/h	(120~600)m³/h					
	LZB-100F	(8~40)m³/h	(200~1000)m³/h					

注：特殊流量可定制。

### 全不锈钢型 LZB-( )<sup>B</sup><sub>BF</sub> LZB-( )<sup>B<sub>0</sub></sup><sub>B<sub>0</sub>F</sub>

法兰、浮子、导杆、支承板及螺栓等均为不锈钢304，型号为LZB-( )B。

接液材质如需选用316，则型号为LZB-( )B<sub>0</sub>，需定做。

如需不锈钢内衬PTFE，则型号为LZB-( )BF (316为B<sub>0</sub>F)，需定做。

### 全四氟型 (DN3~DN10) LZB-( )F<sub>4</sub>

基座、浮子、针阀采用聚四氟乙烯(PTFE)。支承板、螺丝等采用不锈钢。