

FA24型玻璃转子流量计

概述

FA24型玻璃转子流量计是采用国际先进工艺和设备制造的产品，质量性能达到国际现有先进水平，精度等级高，采用独特的设计，法兰接头可以旋转以调节四只安装孔，在不把流量计撤出管道的情况下，可方便的更换锥管和浮子。

可加装标尺板。

外形及安装尺寸

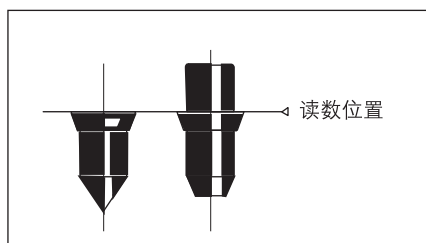


图2

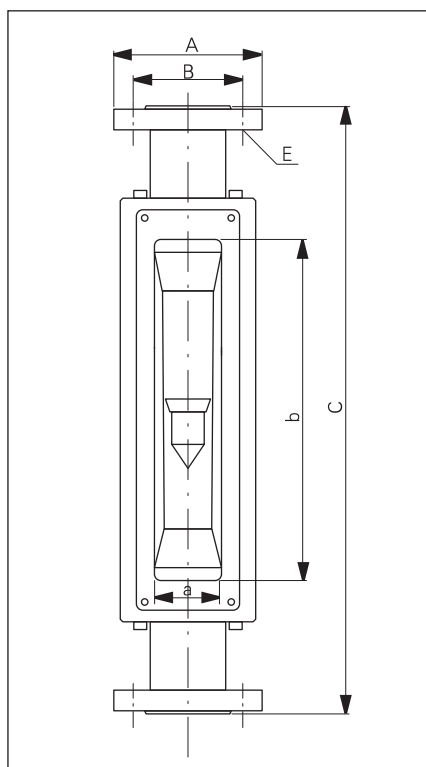


图3



图1

表1

单位: mm

通径 (mm)	窗口尺寸 (a × b)	C	B	A	E	重量 (kg)
DN15	37 × 302	500	∅65	∅95	4-∅14	6
DN25	52 × 294	500	∅85	∅115	4-∅14	10
DN40	64 × 278	500	∅110	∅145	4-∅14	13
DN50	94 × 266	500	∅125	∅160	4-∅18	18
DN80	132 × 302	500	∅150	∅185	4-∅18	32

注: 法兰标准GB/T9119-2000

DN(15~50), PN1.0MPa

DN80 PNO.6MPa

型号规格与技术参数

表 2

通径 (mm)	型 号	测量范围		压损 (Pa)	最大压力 (MPa)	最高温度 (°C)	准确度等级
		水(20°C)L/h	空 气 (20°C 101325Pa)m ³ /h				
DN15	FA24-15 FA24-15F	10~100	0.3~3 0.5~5 0.8~8	1100	1.0	120	2.5
		16~160		1200			
		25~250		1700			
		40~400		2000			
		63~630		2500			
DN25	FA24-25 FA24-25F	63~630	2~20	2800	1.0	120	2.5
		100~1000	3~30	4000			
		160~1600		5000			
DN40	FA24-40 FA24-40F	250~2500	8~80	4000	0.9	120	2.5
		400~4000		5000			
DN50	FA24-50 FA24-50F	630~6300	20~200	6500	0.7	120	2.5
		(1~10)m ³ /h		8500			
DN80	FA24-80 FA24-80F	(1.6~16)m ³ /h	80~400	8000	0.5	120	2.5
		(2.5~25)m ³ /h		9000			

- 注：1. 进入流量计流体的压力，液体至少是压损的两倍，气体必须超过5倍压损。
 2. 需准确度等级1.5级，请在订单上注明。
 3. 耐腐型四氟浮子最大流量比普通型低一流量等级。

全不锈钢型 FA24-()^B_{BF} FA24-()^{B₀}_{B₀F}

法兰、浮子、导杆、支承板及螺栓等均为不锈钢304，型号为FA24-()B。

接液材质如需选用316，则型号为FA24-()B₀，需定做。

如需不锈钢内衬PTFE，则型号为FA24-()BF(316为B₀F)，需定做。

表 3

型 号	零 部 件				
	浮 子	基 座	止 档	密封圈及垫片	导 杆
FA24-15、25、 40、50、80	304 不锈钢	铸 铁	氟塑料	耐高温橡胶	304 不锈钢
FA24-15F、25F、 40F、50F、80F	外包氟塑料	铸铁内衬 氟塑料*	氟塑料	氟橡胶	

注：如介质是有机溶剂，订货时请注明。