

YFD、YFDAL多通道数字式仪表

YFD系列多通道数字式仪表

内容	代码及说明	
外形尺寸	YFD/	2通道、双显示
外形尺寸	A-	160×80×105或80×160×105 (W×H×L) 限2-4通道
	B-	96×96×112 (W×H×L) 限2通道
	C-	96×48×112 (W×H×L) 限2通道
面板形式 (显示的颜色可按订货要求)	H	横式全数字显示(红色)
	S	竖式全数字显示(红色)
	F	方型全数字形式(红色)
	G	竖式双数字+双光柱显示(限A型2通道仪表), 1通道红色, 2通道绿色
通道数	2	2通道仪表
	3	3通道仪表 (限A尺寸)
	4	4通道仪表 (限A尺寸)
顺序表示第1,2,3,通道的输入信号 (其它输入信号, 订货时说明)	E E E E	热电偶 K、S、R、B、N、E、J、T
	R R R R	热电阻 Pt100、Cu100、Cu50、BA1、BA2、G53
	I I I I	直流电流 (4-20) mA、(0-10) mA或 (0-20) mA
	V V V V	直流电压 (0-5) V、(1-5) V
	M M M M	mV信号 (订货注明范围)
	W W W W	电位器
	L L L L	远传压力表
报警点数量 (注1)	T0	T0: 无报警 T1-T4: 1-4点报警
变送输出 (注2) (下单时: 有几路输出写几路)	A0	无输出
	A1	电流输出 4mA-20mA、0mA-10mA、0mA-20mA
	A2	电压输出 (0-5) V、(1-5) V
	A3	电压输出 (0-10) V
	A4	其它输出
外供电源 (注3)	B0	无外供电源
	B1	外供24V DC, 误差小于±5%, 大于60mA
	B2	外供12V DC, 误差小于±5%, 大于60mA
	B3	外供精密电压源
	B4	外供精密恒流源
	B5	其它
通讯接口 (注4) (选择modbus-RTU通讯协议时, 订货需注明。)	S0	无通讯接口
	S1	RS-232接口
	S2	RS-485接口
仪表电源	V0	85V AC-265V AC
	V1	10V DC-36V DC
打印功能 (限A型仪表) (带硬件时钟)	P	P表示带打印接口
	P1	表示带一体化打印机
非标准功能 (注5)	N	N表示非标准功能

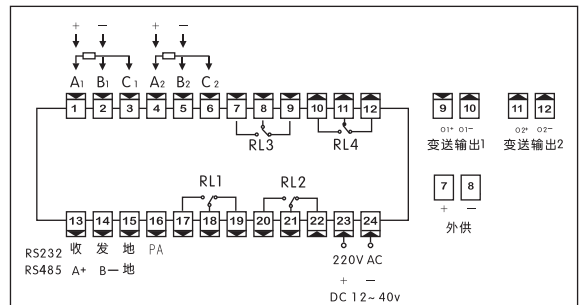
YFDAL多通道数字式仪表

内容	代码及说明	
外形尺寸	YFDAL/	2通道输入, 双显示
外形尺寸	A-H	160×84×182 (W×H×L)
	2	2通道仪表
	3	3通道仪表
通道数	4	4通道仪表
顺序表示第1,2,3,4通道的输入信号 (其它输入信号, 订货时说明)	E E E E	热电偶 K、S、R、B、N、E、J、T
	R R R R	热电阻 Pt100、Cu100、Cu50、BA1、BA2、G53
	I I I I	直流电流 (4-20) mA、(0-10) mA或 (0-20) mA
	V V V V	直流电压 (0-5) V、(1-5) V
	M M M M	直流mV (订货注明范围)
报警点数量	T0	T0: 无报警 T1-T8: 1-8点报警
变送输出数量 (独立供电, 全隔离, 下单时: 有几路输出写几路)	A0	无输出
	A1	电流输出 (4-20) mA、(0-10) mA或 (0-20) mA
	A2	电压输出 (0-5) V、(1-5) V
	A3	电压输出 (0-10) V
	A4	其它输出
外供电源	B0	无外供电源
	B1	外供24V DC, 误差小于±5%, 50mA
	B2	外供12V DC, 误差小于±5%, 50mA
	B3	外供精密电压源
	B4	外供精密恒流源
	B5	其它 (订货时注明)
通讯接口 (选择modbus-RTU通讯协议时, 订货需注明。)	S0	无通讯接口
	S1	RS-232接口
	S2	RS-485接口
仪表电源	V0	85V AC~265V AC
	V1	10V DC~36V DC
打印功能 (不带可省略) (带硬件时钟)	P	P表示带打印功能
	P1	表示带一体化打印机
非标准功能	N	N表示非标准功能

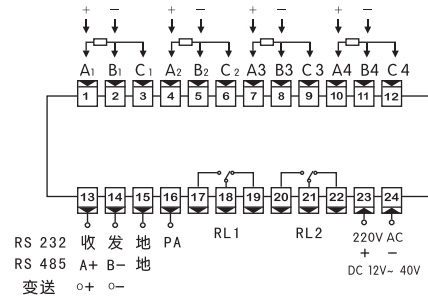


- 注1: ① 2通道的仪表超过4点报警后, 需改用CFDAL系列仪表;
3通道超过2点报警后, 需改用CFDAL系列仪表;
② C型仪表最多2点报警。
- 2: 2通道的仪表超过2路变送输出, 3通道的仪表超过1路变送输出, 均需改用CFDAL系列仪表。
- 3: 3通道仪表无外供电源, 如需要必须改用CFDAL系列仪表。
- 4: 打印和通信仅限于A型可同时存在, 针对B、C型不能同时存在。
- 5: 按使用要求, 包括运算, 增加运算结果显示等。

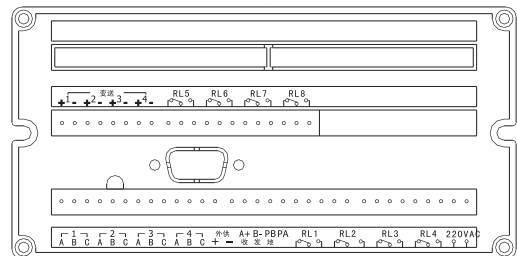
接线端子图



◆ 2通道仪表



◆ 3通道和4通道仪表



- 注: ① 单路变送输出, 无通讯接口时
② 1-4的A、B、C为输入
③ DC供电仪表

