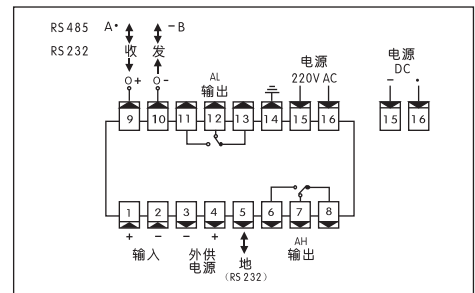


内容	代码及说明		说明
	YFE/	单显示(5位LED)	
外形尺寸	A-	160×80×125 (W×H×L)	CFE系列说明： ① 基本误差优于±0.05%FS。 测控周期0.2s,可提高到0.1s。15段折线功能 ② 抗干扰设计，抑制现场的继电器、接触器等产生的快速脉冲群干扰和其它电磁干扰，抗干扰能力达到III级 ③ 5位LED显示 ④ 可选择的非标准功能
	B-	96×96×112 (W×H×L)	
	C-	96×48×112 (W×H×L)	
面板形式	H	横式	
	F	方形	
显示方式 (LED显示的颜色可按订货要求)	1	测量值 (绿色)	
	2	测量值 (绿色) + 设定值 (红色) 限A型仪表	
输入信号 (其它输入信号，订货时说明)	E	热电偶	
	R	热电阻 Pt100	
	I	直流电流 (4-20) mA、(0-10) mA或 (0-20) mA	
	V	直流电压 (0-5) V、(1-5) V	
	M	mV信号 (订货注明范围)	
	W	电位器	
报警点数量	T0	无报警	
	T1-4	1-4点报警, (C型仪表限制为3点)	
变送输出	A0	无输出	
	A1	电流输出 (4-20) mA、(0-10) mA或 (0-20) mA	
	A2	电压输出 (0-5) V、(1-5) V	
	A3	电压输出 (0-10) V	
	A4	其它输出	
外供电源	B0	无外供电源	
	B1	外供24V DC	
	B2	外供12V DC	
	B3	外供精密电压源	
	B4	外供精密恒流源	
通讯接口 (选择modbus-RTU通讯协议时，订货需注明。)	S0	无通讯接口	
	S1	RS-232接口	
	S2	RS-485接口	
仪表电源	V0	85V AC~265V AC	
	V1	10V DC~36V DC	
打印功能 (注1)	P	表示带打印功能，不带可省略	
	P1	表示带一体化打印机	
加增非标准功能	N	N表示非标准功能	

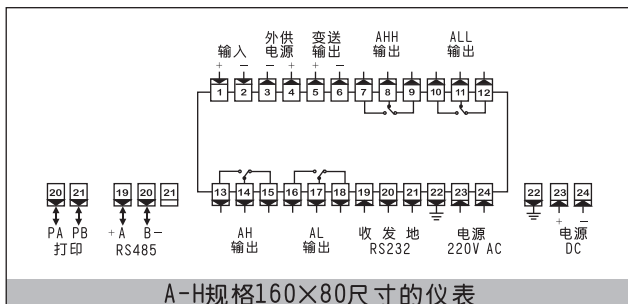


★注：打印功能不能和通讯接口同时存在。

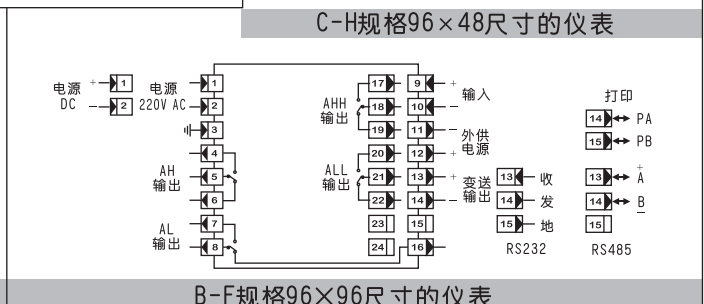
接线端子图



C-H规格96×48尺寸的仪表



A-H规格160×80尺寸的仪表



B-F规格96×96尺寸的仪表