

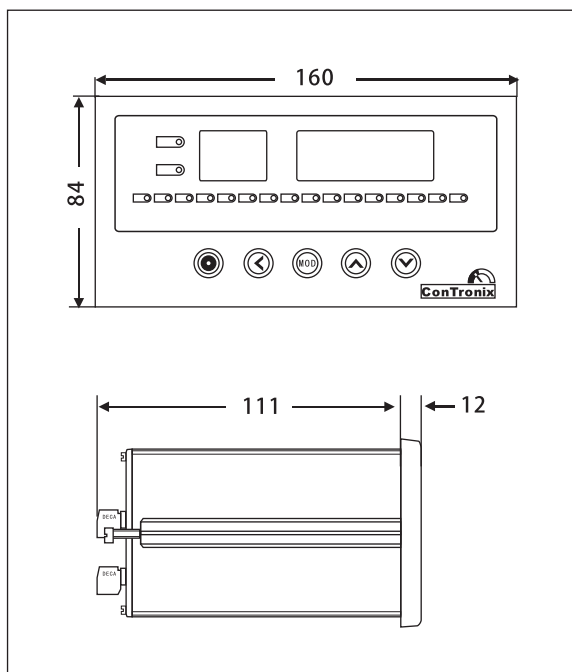
YFL16温度巡检仪

选型表

内容	代码及说明	
YFL16/	16通道, 2点公用报警	
外形尺寸	A-	160×84×123或84×160×123 (W×H×L)
面板形式	H	横式
	S	竖式
仪表电源	V0	85V AC~265 V AC
	V1	12 V DC ~36V DC



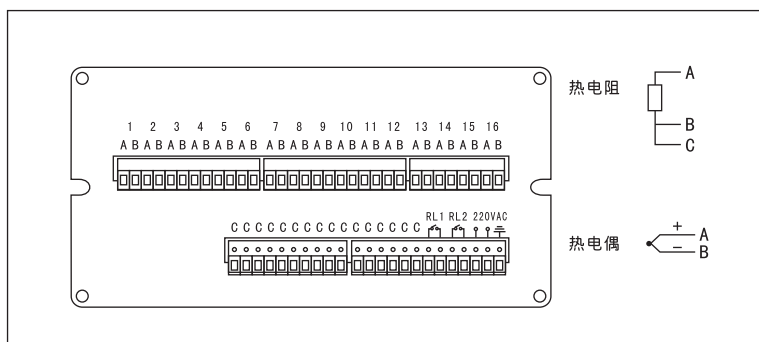
外形尺寸



技术参数

- ◆ 适用于2~16点温度的检测和报警
- ◆ 只能配接热电阻: Pt100、Cu100、Cu50、BA1、BA2、G53
热电阻: K、S、R、B、N、E、J、T
- ◆ 铝合金外壳, 进口优质接线端子
- ◆ 各输入通道均带浪涌、过压保护
- ◆ 抗干扰设计, 抑制现场的继电器、接触器等产生的快速脉冲群干扰和其它电磁干扰, 抗干扰能力达到Ⅲ级
- ◆ 基本误差: $\pm 0.2\%FS$
- ◆ 热电阻输入: 0.1℃分辨力
- ◆ 热电偶可设置: 0.1℃或1℃
- ◆ 仪表电源: 220VAC
- ◆ 检测速度: 0.2s/每通道
- ◆ 2点可组态报警输出, 3种报警方式

接线端子图



开孔尺寸

